

FAX (見積・申込) 用紙

※ 見積・申込のどちらかに○をつけてください

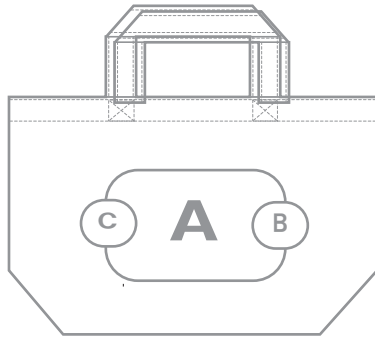
必要事項をご記入の上、FAX 送信してください

FAX: 048-767-8008

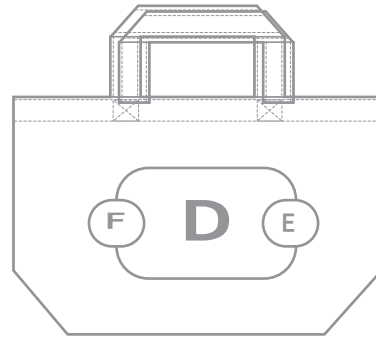
品番 / 商品名	カラー	サイズ / 枚数						合計
		F	S	M	L	()	()	
		枚	枚	枚	枚	枚	枚	枚
		枚	枚	枚	枚	枚	枚	枚
		枚	枚	枚	枚	枚	枚	枚
		枚	枚	枚	枚	枚	枚	枚

プリント位置

分かる範囲でご記入ください



<表>



<裏>

プリント位置記号	色数 4色以上の場合は()内に色数をお書きください	プリント色
1ヶ所目	<input type="checkbox"/> 1 <input type="checkbox"/> 2 <input type="checkbox"/> 3 <input type="checkbox"/> 4 以上 ()	
2ヶ所目	<input type="checkbox"/> 1 <input type="checkbox"/> 2 <input type="checkbox"/> 3 <input type="checkbox"/> 4 以上 ()	
3ヶ所目	<input type="checkbox"/> 1 <input type="checkbox"/> 2 <input type="checkbox"/> 3 <input type="checkbox"/> 4 以上 ()	
4ヶ所目	<input type="checkbox"/> 1 <input type="checkbox"/> 2 <input type="checkbox"/> 3 <input type="checkbox"/> 4 以上 ()	

お名前	フリガナ 代表者名	団体名	
	TEL: - -		FAX:
ご連絡先	携帯: - -	E-Mail:	@
	フリガナ (〒 -)		
			使用予定日 月 日

* 不明点がある場合には、弊社よりご連絡させていただきますので必ずご記載ください。

* 著作権について

著作権・商標登録のあるデザインについては関係者以外からの加工依頼はお受けできません。万一加工依頼頂いたデザインが

著作権・商標登録にかかわるものでも、弊社では一切の責任を負いかねます。



info@world-motion.co.jp

TEL: 048-767-8821